

取扱説明書

大容量電池パック

(PBS02SHZ10)

このたびは、お買い上げいただき、誠にありがとうございます。ご使用前にこの取扱説明書をよくお読みいただき、正しくお使いください。また、お読みになった後は、いつでも見られるようお手元に大切に保管してください。

不明な点がございましたらご契約先の問い合わせ窓口にご連絡ください。

ご注意

- 本製品の使いかたを誤ったときや使用中に生じた故障、その他の不具合または本製品の使用によって受けられた損害については法令上賠償責任が認められる場合を除き、当社は一切の責任を負いませんので、あらかじめご了承ください。
- 本製品は付属品を含め、改良のため予告なく変更することがあります。

本製品は、取扱説明書に従って正しい取り扱いをしてください。

安全にお使いいただくために

この取扱説明書には、安全にお使いいただくためにいろいろな表示をしています。その表示を無視して誤った取り扱いをすることによって生じる内容を、次のように区分しています。内容をよく理解してから本文をお読みになり、記載事項をお守りください。

- 危険** 人が死亡または重傷を負うおそれが高い内容を示しています。
- 警告** 人が死亡または重傷を負うおそれがある内容を示しています。
- 注意** 人がけがをしたり財産に損害を受けるおそれがある内容を示しています。

図表示の意味

- 記号は、気をつける必要があることを表しています。
- 記号は、しなければならないことを表しています。

■大容量電池パックの取り扱いについて

危険

- 大容量電池パック（リチウムイオン充電電池）について、次のことをお守りください。発熱、発火、破裂や感電の原因になります。
 - ・ 装着するとき、大容量電池パックの向きが決まっています。本体にうまく装着できないときは、無理をしないでください。大容量電池パックの向きを確かめてから取り付けてください。
 - ・ 充電には、対応機種以外のもを使用しないでください。また、大容量電池パックは対応機種以外の機器には使用しないでください。
 - ・ 直接日光の当たる所や、炎天下の車内、火やストーブのそばなどの高温の場所に放置しないでください。
 - ・ 釘を刺す、ハンマーでたたく、踏みつけるなどの強い衝撃を与えたり、投げ付けたりしないでください。
 - ・ 外傷、変形の著しい大容量電池パックは使用しないでください。
 - ・ 分解、改造、ハンダ付けをしないでください。
 - ・ 水や火の中に投入したり、加熱しないでください。
 - ・ 端子をショートさせないでください。金属小物（鍵、アクセサリ、ネックレスなど）と一緒に持ち運んだり、保管したりしないでください。
 - ・ 電源コンセントや自動車のシガレットライターの差し込み口等に直接接続しないでください。
 - ・ ガソリンスタンドなど引火、爆発のおそれがある場所では使用しないでください。

- 大容量電池パックからもれた液が眼に入ったときには、きれいな水で洗い、すぐに医師の治療を受けてください。失明のおそれがあります。



警告



- 次のことをお守りください。液もれ、発熱、発火、破裂の原因となります。
 - ・ 電子レンジや高圧容器に入れしないでください。
 - ・ 濡れた手で触らないでください。
 - ・ コップのそばなど、液体がこぼれるおそれがある場所では使用しないでください。
 - ・ 水や海水に浸けたり、雨滴などで濡らさないでください。万一、濡れた場合には、直ちに使用を止めてください。
 - ・ 大容量電池パックから液がもれたり異臭がするときには、直ちに使用をやめて火気より遠ざけてください。
 - ・ 液もれ、変色、変形など今までと異なることに気がついたときは、使用しないでください。
 - ・ 充電時に所定の充電時間を超えても充電が完了しない場合は、充電を止めてください。



- 煙が出ている、変な臭いがするなどの異常状態の場合は、すぐに AC アダプタをコンセントから抜き、本体の電源を切り、大容量電池パックを外し、ご契約先の問い合わせ窓口にご連絡ください。そのまま使用し続けると、発熱、発火の原因になります。



注意



- 次のことをお守りください。
 - ・ 小児が使用する際には、保護者が取扱説明書の内容を教え、また、使用の途中においても、取扱説明書どおりに使用しているかどうか注意してください。感電やけがの原因となります。
 - ・ 乳幼児の手の届かない所に保管してください。また、使用する際にも、乳幼児が本製品から取り出さないように注意してください。間違えて飲みこむなど、事故やけがの原因となります。
 - ・ 充電は必ず 0 ~ 40℃ の範囲で行ってください。
 - ・ 充電方法については、本体の取扱説明書をよくお読みください。



- 大容量電池パック内部の液が皮膚や衣類に付着した場合には、すぐにきれいな水で洗い流してください。皮膚がかぶれたりする原因となることがあります。



- 大容量電池パックを本体に装着する際に、サビ、異臭・発熱その他異常と思われたときは、大容量電池パックを本体に装着しないでご契約先の問い合わせ窓口にご持参ください。

1 おねがい

- お買い上げ後は、充電してからお使いください。
- 充電中や使用中に大容量電池パックが温かくなることがありますが、異常ではありません。
- この大容量電池パックを常温で使用した場合、約 500 回繰り返し使えます。ただし繰り返し使用するうちに大容量電池パックが劣化し、使用できる時間が短くなってきます。正常に充電しても使用時間が短くなってきた場合は、新しい大容量電池パックをお求めください。

2 対応機種

S01SH（2007年3月現在）

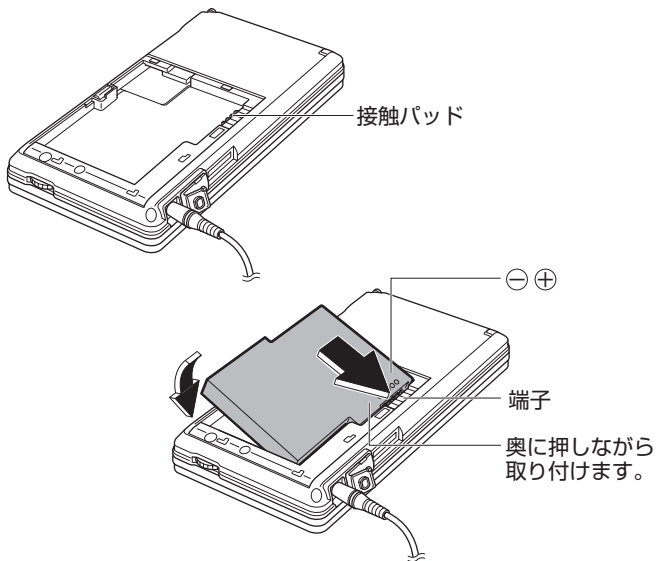
※ここでは、対応機種を本体と呼びます。

3 大容量電池パックの取り付け／取り外し

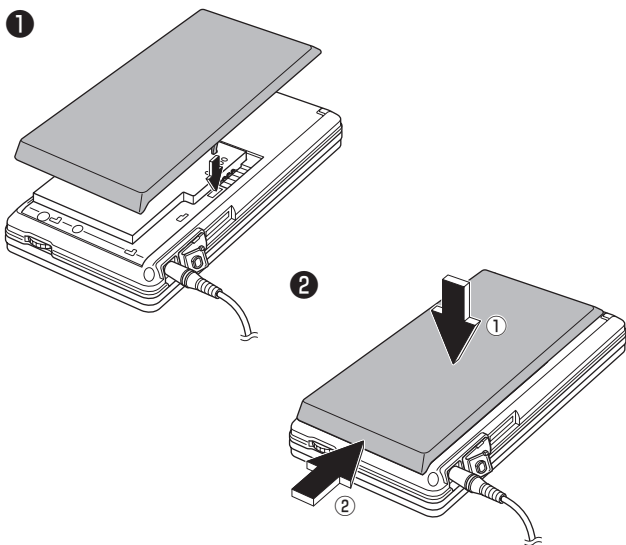
◆大容量電池パックを取り付ける

- 1 本体の電源を切り、ACアダプタを接続します。
電源の切りかた、ACアダプタの接続のしかたについては、本体の『取扱説明書』をご覧ください。
- 2 本体から電池パックを取り外します。
標準の電池パックの取り外しかたは、本体の『取扱説明書』をご覧ください。取り外した電池パックと電池カバーは、大切に保管しておいてください。大容量電池パックの取り外しかたは、「大容量電池パックを取り外す」をご覧ください。
- 3 図のように本体の端子と大容量電池パックの端子が合うようにして大容量電池パックを取り付けます。

ご注意 ・充電端子や接触パッドに金属片や鉛筆の芯などの導電性の物が触れないようにしてください。
ショートによる火災や故障の原因になります。



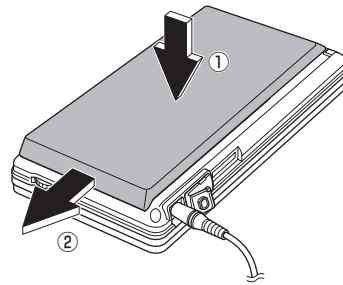
- 4 付属の大容量電池カバーを装着します。
 - ① 大容量電池カバーの小さな突起が、電池収容部の溝に位置するようにして大容量電池カバーを置きます。
 - ② 図のように中央を押し (①) ながら、スライドします (②)。



- 5 本体の電源を入れます。
電源が入らないときは、次項の説明の手順で大容量電池カバーと大容量電池パックを取り外し、上記の手順 3 からやり直してください。
ACアダプタを接続せずに大容量電池パックに交換したときは、日付と時刻を確認してください。合っていないときは本体の『取扱説明書』をご覧になり、設定してください。

◆大容量電池パックを取り外す

- 1 本体の電源を切ります。
- 2 大容量電池カバーを取り外します。
 - ① 矢印の方向に押し (①) ながら、スライドします (②)。



- ② 持ち上げて取り外します。
- 3 別の電池パックまたは大容量電池パックを取り付けます。
- 4 電池カバーまたは大容量電池カバーを取り付けます。

4 仕様

品名	: 大容量電池パック
使用電池	: リチウムイオン充電電池
公称電圧	: DC 3.7 V
公称容量	: 2,000 mAh
充電時間	: 満充電になるまでの時間: 約 6 時間 (常温 25℃)
使用温度	: 0 ~ 40℃
充電温度	: 0 ~ 40℃
充放電回数	: 約 500 回
付属品	: 大容量電池カバー、取扱説明書 (本書)

◆大容量電池パックのリサイクルにつきましては、対応機種種の『取扱説明書』をご覧ください。

お問い合わせ先

イー・モバイル カスタマーセンター
☎ 0120-736-157

受付時間 9:00 ~ 21:00 (年中無休)
ホームページ <http://emobile.jp/>



発売元: イー・モバイル株式会社
製造元: シャープ株式会社