

このたびは、お買い上げいただき、誠にありがとうございます。ご使用前にこの取扱説明書をよくお読みいただき、正しくお使いください。また、お読みになった後は、いつでも見られるようお手元に大切に保管してください。

不明な点がございましたらご契約先の問い合わせ窓口にご連絡ください。

### ご注意

- 本製品の使いかたを誤ったときや使用中に生じた故障、その他の不具合または本製品の使用によって受けられた損害については法令上賠償責任が認められる場合を除き、当社は一切の責任を負いませんので、あらかじめご了承ください。
- 本製品は付属品を含め、改良のため予告なく変更することがあります。

本製品は、取扱説明書に従って正しい取り扱いをしてください。

### 安全にお使いいただくために

この取扱説明書には、安全にお使いいただくためにいろいろな表示をしています。その表示を無視して誤った取り扱いをすることによって生じる内容を、次のように区分しています。内容をよく理解してから本文をお読みになり、記載事項をお守りください。

- |  |           |                                   |
|--|-----------|-----------------------------------|
|  | <b>警告</b> | 人が死亡または重傷を負うおそれがある内容を示しています。      |
|  | <b>注意</b> | 人がけがをしたり財産に損害を受けるおそれがある内容を示しています。 |

#### 図表示の意味

- |  |                          |
|--|--------------------------|
|  | 記号は、気をつける必要があることを表しています。 |
|  | 記号は、してはいけないことを表しています。    |
|  | 記号は、しなければならないことを表しています。  |

## ■ ACアダプタの取り扱いについて

### 警告

- 本体に接続する AC アダプタは、必ず PDS01SHZ10 を使用してください。他の AC アダプタは使用しないでください。
- AC アダプタはコンセントに直接接続してください。タコ足配線は過熱し、火災の原因となります。
- 使用されないときには、安全のため、AC アダプタをコンセントおよび本体から外しておいてください。
- 煙が出ている、変な臭いがするなどの異常状態の場合は、そのまま使用し続けると、発熱、発火の原因になります。すぐに AC アダプタをコンセントから抜き、本体の電源を切り、電池パックを外し、ご契約先の問い合わせ窓口にご連絡ください。
- 表示された電源電圧以外の電圧で使用しないでください。それ以外の電圧で使用されますと、火災の原因となります。
- 濡れた手で AC アダプタを抜き差ししないでください。感電のおそれがあります。
- 次のことをお守りください。発熱、発火、破裂や感電の原因になります。
  - ・ AC アダプタを水やその他の液体につけたり、濡らしたりしないでください。
  - ・ AC アダプタおよび本体の上やそばに、液体の入った容器を置かないでください。倒れて内部に水などが入りますと、火災や感電の原因となります。

- お客さまによる改造や分解・修理はしないでください。
- AC アダプタに強い衝撃を与えたり、投げ付けたりしないでください。
- AC アダプタに針金などの金属を差し込んだりしないでください。
- コードを傷つけたり、破損したり、加工したりしないでください。また重いものを載せたり、引っ張ったり、無理に曲げたりするとコードを傷め、火災や感電の原因となります。



- 落雷のおそれがあるときは、落雷による感電・火災の防止のため、本体の電源を切り、AC アダプタをコンセントから抜いてください。



- 長期間使用されないときには、安全のため、AC アダプタをコンセントおよび本体から外しておいてください。



## 注意



- AC アダプタを抜くときは、コードを引っ張らないでください。コードが傷つき、火災、感電の原因となることがあります。

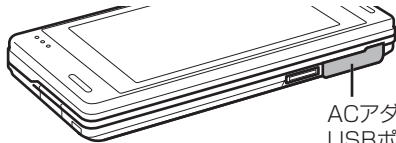


- 火災や感電の原因となることがあります。次のことをお守りください。
  - ・ 周囲温度 0 ~ 40℃、湿度 35 ~ 85% の範囲でご使用ください。
  - ・ 直射日光の当たる場所で使用および放置しないでください。
  - ・ ほこりの多い場所に置かないでください。
  - ・ 落下させたり衝撃を与えないでください。
  - ・ コードの根元部分を無理に曲げないでください。
  - ・ 重いものを載せないでください。
  - ・ 電源プラグが傷んだり、コンセントの差し込みがゆるいときは使用しないでください。
  - ・ 布などでくるまさないでください。
  - ・ 電子レンジや高圧容器に入れないでください。

## 1 おねがい

- 本クレードルには、AC アダプタは付属していません。本体に付属の専用の AC アダプタをご使用ください。
- 接続端子に直接手などで触れないでください。静電気などにより、内部の電気回路(素子)が壊れることがあります。また、端子を傷め、接触不良などの原因になります。
- 本クレードルの AC アダプタジャックには、本体で使用可能な AC アダプタ以外は差し込まないでください。
- 長期間 AC アダプタを使用しないときは、安全のため、AC アダプタをコンセントおよび本クレードルから外しておいてください。
- 防水仕様ではありません。浴室や加湿器のそばといった多湿環境下では使用しないでください。また洗濯機では洗わないでください。故障の原因が水濡れであると判明した場合保証の対象外となります。
- 次のような極端な温度環境での使用は避けてください。
  - ・ 直射日光の当たる場所、暖房設備やボイラーなどの近く。
  - ・ 製氷倉庫など、特に温度が下がる場所。
- エアコンの吹出口の近くなどで使用しないでください。
  - ・ 温度が急激に変化することにより結露が発生して、故障の原因となります。
- 落としたり強い衝撃を与えないでください。
  - ・ 落としたり、重い物の下敷きにしたり、変な持ち方をして曲げるなど無理な力を加えないでください。故障の原因となります。この場合、保証の対象外となります。
- 汚れたり水滴がついたりしたときは、乾いた柔らかい布で拭き取ってください。
  - ・ アルコール、ベンジン、シンナーなどの薬品や、化学ぞうきんの使用は、表面を傷めるおそれがありますので、使用しないでください。また、洗濯機で洗わないでください。

- 無理な力がかかるような場所に置かないでください。
- 荷物のつまったカバンに入れるときは、重いものの下にならないようご注意ください。
- 一般の電話機やテレビ・ラジオなどをお使いになっている近くで使用すると、影響を与える場合がありますので、なるべく離れた場所でご使用ください。
- 電池パックの挿入口には、電池パック以外のものは入れないでください。
- 本体や電池パックが傾いていたりすると、正常に充電できませんので、しっかりセットします。充電ランプの点灯でセットできているかどうか確認できます。
- 本体の AC アダプタジャックと USB ポートのカバーをしっかりと閉めてセットします。



ACアダプタジャック/  
USBポートのカバー

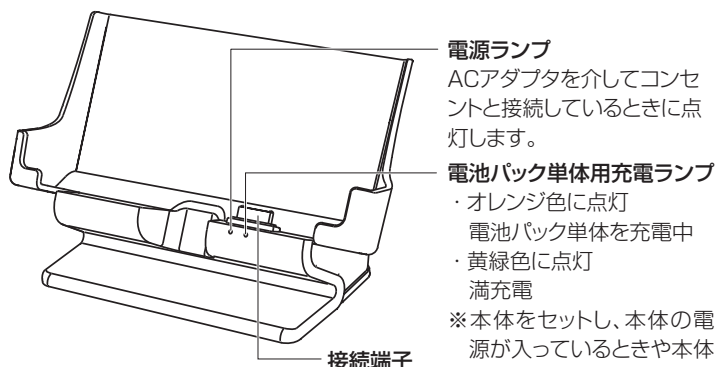
- 本体の電源が入っていると、本体側の電池パックの充電時間が長くなり、また、電池パック単体の充電は行いません。

## 2 対応機種

S01SH (2007年3月現在)

※ここでは、対応機種を本体と呼びます。

## 3 各部の名称



### 電源ランプ

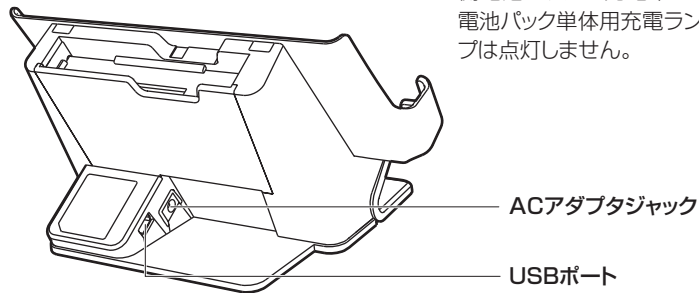
ACアダプタを介してコンセントと接続しているときに点灯します。

### 電池パック単体用充電ランプ

- オレンジ色に点灯
- 電池パック単体を充電中
- 黄緑色に点灯
- 満充電

※ 本体をセットし、本体の電源が入っているときや本体側電池パックを充電中は、電池パック単体用充電ランプは点灯しません。

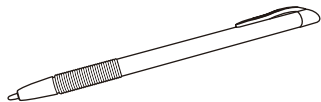
接続端子



ACアダプタジャック

USBポート

### ● スタイラスペン



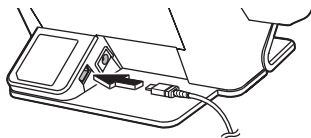
本体をクレードルにセットしているときに、付属のスタイラスペンを使用します。

## 4 使用方法

### USB ケーブルを接続する

下図のように、USB ケーブルをクレードルに接続します。

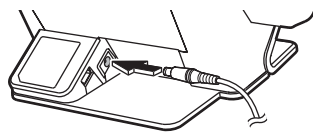
※ USB ケーブルは本体に付属の USB ケーブルを使用します。



### AC アダプタを接続する

下図のように、AC アダプタをクレードルに接続します。

※ AC アダプタは本体に付属の AC アダプタを使用します。

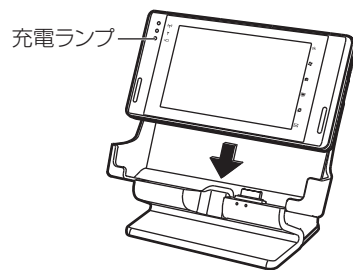


### 充電する

クレードルを使って充電するとき、充電には次の3つの方法があります。

- 本体に取り付けている電池パックを充電する
- 電池パックだけをセットして充電する
- 電源を OFF にした本体と電池パックの両方をセットして充電する

## 1 AC アダプタを接続し充電を行います。



### ● 本体に取り付けている電池パックを充電する

本体をクレードルにセットします。本体の充電ランプがオレンジ色に点灯して、充電が始まります。満充電になると本体の充電ランプが黄緑色になります。

### メモ

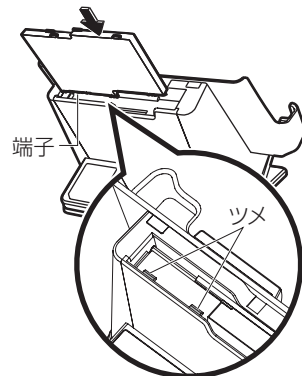
- 本体はビュースタイルでセットします。
- クレードルに本体をセットした後、本体をビュースタイル以外のスタイルにしないでください。本体やクレードルの破損、故障の原因になります。

### ● 電池パックだけをセットして充電する

背面から見て、電池パックの端子が左下になるようにしてセットしてください。セットするとき、「カチッ」と音がして電池パックをクレードルのツメにロックするようにしてください。ロックできていないと充電が行われません。

本体に付属の電池パック、別売の大容量電池パックのどちらもセットできます。

クレードルの電池パック単体用充電ランプがオレンジ色に点灯して、充電が始まります。満充電になると電池パック単体用充電ランプが黄緑色になります。



端子

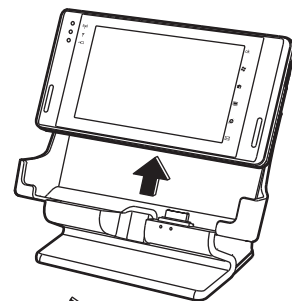
ツメ

### ● 電源を OFF にした本体と電池パックの両方をセットして充電する

電池パックを取り付けている本体と電池パック単体の両方をクレードルにセットした場合、先に本体側の電池パックを充電して、満充電になった後、電池パック単体側の充電を行います。

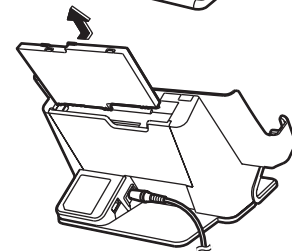
## 2 クレードルから取り外します。

### ● 本体を取り外します。



### ● クレードルから電池パックを取り外します。

電池パックを手前に起こすようにして、ツメから外して抜き取ります。



## 3 AC アダプタをコンセントから抜きます。

## 5 仕様

接続端子 : AC アダプタジャック、USB ポート

付属品 : スタイラスペン、取扱説明書(本書)、保証書

### お問い合わせ先

イー・モバイル カスタマーセンター

☎ 0120-736-157

受付時間 9:00 ~ 21:00 (年中無休)

ホームページ <http://emobile.jp/>



発売元: イー・モバイル株式会社  
製造元: シャープ株式会社