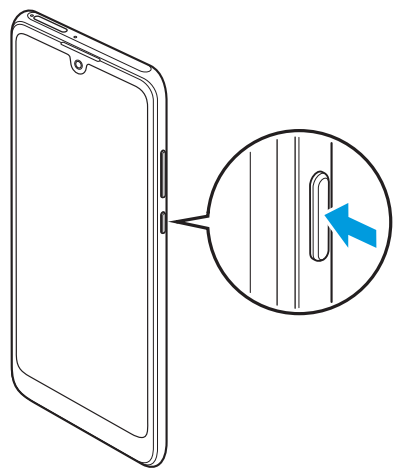


電源を入れる

HUAWEI P30 lite クイックスタート



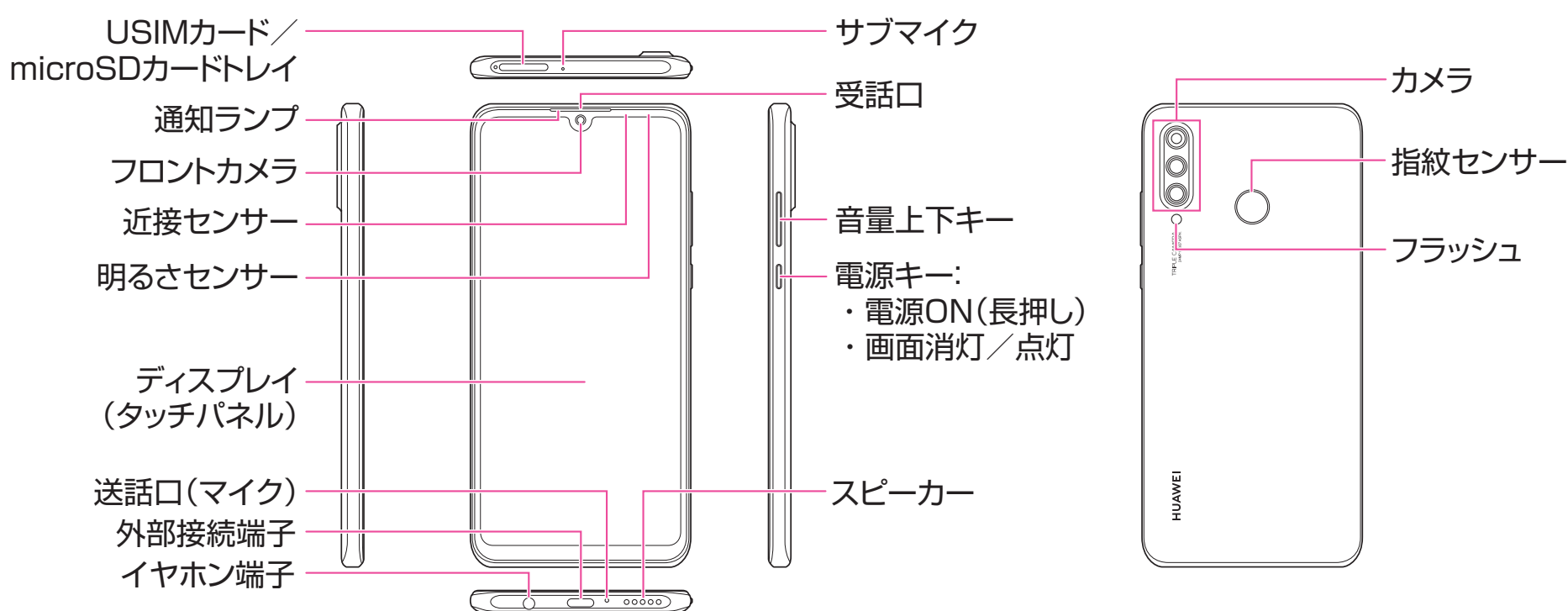
電源キーを2秒以上押す

- 電源が入り、しばらくするとロック画面が表示されます。
- 初期設定画面（「ようこそ」表示）が表示されたときは、画面に従って初期設定を行ってください。

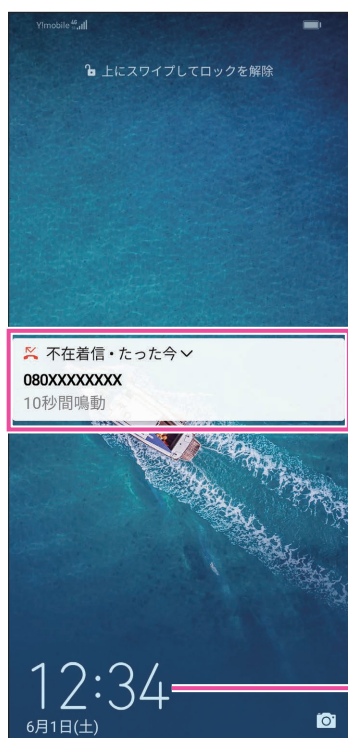
2019年3月 第1版発行
ソフトバンク株式会社
ご不明な点はお求めになったワイモバイル携帯電話取扱店にご相談ください。
機種名：HUAWEI P30 lite
製造元：HUAWEI TECHNOLOGIES CO., LTD.



各部の名前／キーのはたらき



ロック画面



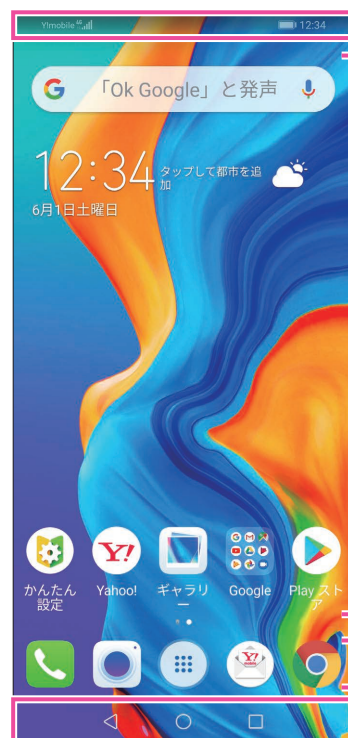
通知：
2回押すと、通知に対応する画面が表示されます。

- 一定時間操作しないでおくと、画面が消え画面ロックが設定されます。電源キーを押すと、ロック画面が表示されます。

日付／時刻

画面ロック解除：
画面を上になぞると、画面ロックが解除され「ホーム画面」が表示されます。

ホーム画面



ステータスバー：
着信のお知らせや、本機の状態などをアイコンで表示します。

ショートカット／ウィジェット／フォルダドック：
アプリなどが配置されています。ホーム画面のシートを切り替えても常に表示されます。
☰を押すと、アプリ一覧画面が表示されます。

ナビゲーションバー：
◀ 1つ前の画面に戻る
● ホーム画面に戻る
■ 最近使用したアプリの画面を表示

取扱説明書

このスマートフォンまたはパソコンで、取扱説明書を確認できます。

■ オンラインマニュアル

このスマートフォンまたはパソコンでも確認できます。

スマートフォンから

ブラウザのブックマークに登録されている「オンラインマニュアル」を選択

パソコンから

<http://ymobile.jp/s/IAMr1>

※PDF版もダウンロードできます。

お問い合わせ先

お困りのときや、ご不明な点などございましたら、お気軽に下記お問い合わせ窓口までご連絡ください。

■ My Y!mobile

待ち時間0分で、いつでも簡単手続き可能です。利用料金／データ量の確認・プラン等各種変更ができます。

<http://ymobile.jp/s/BvhGB>

■ チャットサポート

“チャットでチャチャっと”相談!各種変更も可能です!

<http://ymobile.jp/s/EarSf>

■ 総合窓口（通話料有料）

ワイモバイルのスマートフォン・ケータイから 151
他社のスマートフォン・ケータイや固定電話から 0570-039-151
[オペレーター対応時間] 9:00～20:00(年中無休)

■ 各種お手続き（通話料無料）

ワイモバイルのスマートフォン・ケータイから 116
他社のスマートフォン・ケータイや固定電話から 0120-921-156
[受付時間] 自動音声応答により24時間受付(年中無休)



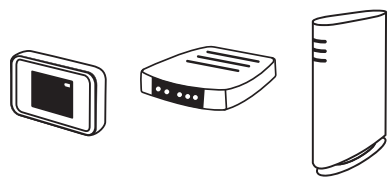
※本書で記載しているディスプレイ表示は、実際の表示と異なる場合があります。

ステップ① Wi-Fiルーターを準備する

①「Wi-Fiルーター」があるか確認する

ご自宅など、インターネットを使いたい場所に「Wi-Fiルーター」はありますか？

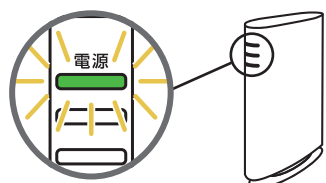
※色や形はメーカーによって異なります。



②電源が入っているか確認する

「Wi-Fiルーター」の電源は入っていますか？

※ご不明の場合は、Wi-Fiルーターの取扱説明書をご確認ください。



③ **ネットワーク** と **パスワード** を確認する

ネットワーク

メモ:

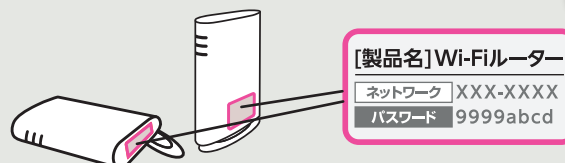
※「SSID」などと記載されていることもあります。

パスワード

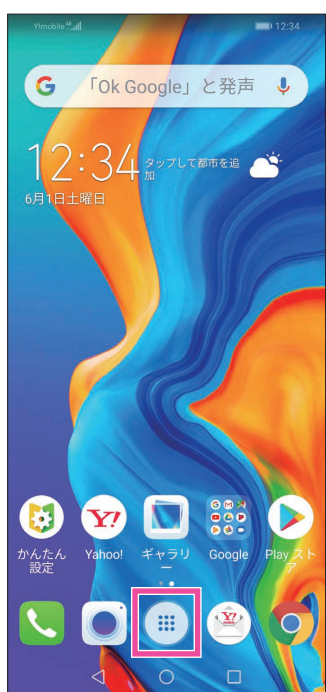
メモ:

※「暗号化キー」「KEY」「PSK-AES」などと記載されていることもあります。

重要



ステップ② スマートフォンを設定する



① ホーム画面で を押す



② アプリ一覧画面で (設定) を押す



③ [無線とネットワーク] を押す



④ [Wi-Fi] を押す



⑤ が表示されていることを確認する

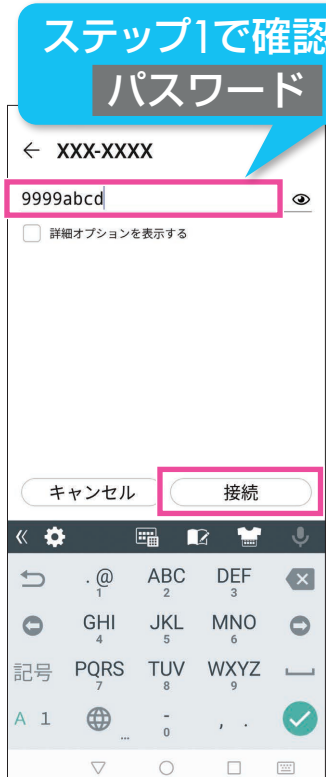
と表示されているときは、 を押して に切り替えてください。



⑥ **ネットワーク** を選ぶ



⑦ を押す



⑧ **パスワード** を入れて[接続]を押す



ステータスバーに 、ネットワーク欄に「接続済み」が表示されます。

⑨ **完了!**